

新登場

次世代を担う製品です！ 「電動油圧式パンチャー」

株式会社オグラ

HPC-N209W

「小型・軽量化 11.3kg！」
作業効率が上がるように
構造設計されているため
パンチの
「取り付けが容易で簡単」
「復動式」だから、
安心の抜き上げ。

刃物は1種類で
他用途の
「穴あけ」が
可能です。
(軟鋼・ステンレス共用)



強力モーター搭載で
力強く穴あけ作業を
効率化してくれます。

寸法 / 質量

全長 529× 全幅 127× 全高 315mm
11.3kg

モーター

単相 100V 1050W 二重絶縁

穴形状

丸穴 / 長穴

最大奥行

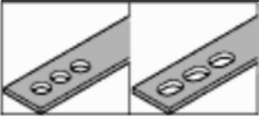
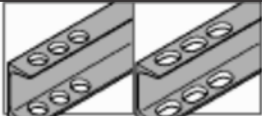
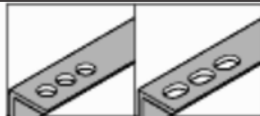
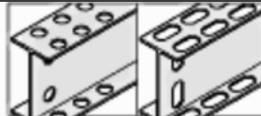
40 mm

最大穴あけ能力

一般鋼材: 直径 20 mm・厚 9 mm

ステンレス鋼材: 直径 20 mm・厚 6 mm

加工材料と寸法

平鋼 厚 2~9 mm	溝形鋼 厚 8 mm	アングル 厚 3~9 mm	H形鋼 厚 9 mm
			
最大 80 mm × 厚 2~9 mm	最小 75×40× 厚 8 mm 最大 125×65× 厚 8 mm	最小 40×40× 厚 3 mm 最大 80×80× 厚 9 mm	最小 100×100× 厚 9 mm 最大 300×150× 厚 9 mm
			ステンレス鋼材 (SUS304) 直径 20 mm / t6 mm



本社

町田機工株式会社

〒901-2401 沖縄県中城村字久場 1991 番地

TEL 098-895-5803 FAX 098-895-2445

URL <http://www.machida-kiko.com/>